

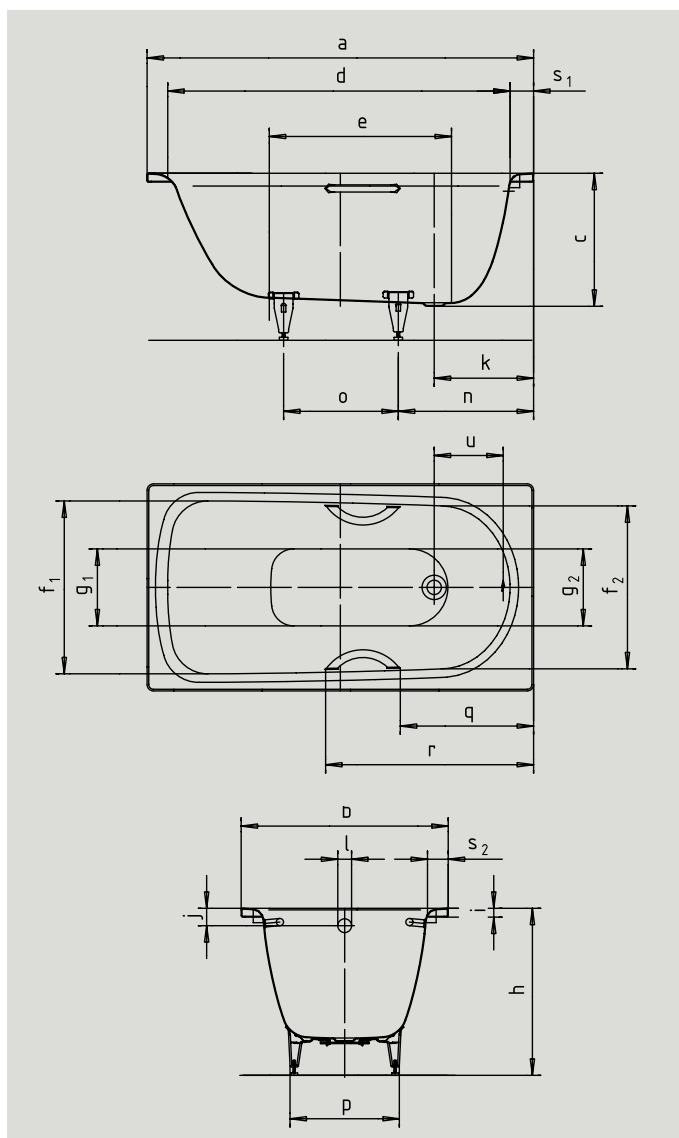
SANIFORM PLUS

SANIFORM PLUS STAR

- Ensitsbadkar med bräddavlopp i fotänden
- Klassisk fyrhörnsmodell
- Tillverkad i 3,5 mm emaljerad stål
- Handtag finns som tillval



Inbyggnad



Art. Nr		366	367
Yttre längd	a	1400	1600 mm
Yttre bredd	b	750	750 mm
Djup	c	480	480 mm
Inre längd (ovantill)	d	1240	1440 mm
Inre längd (undertill)	e	645	844 mm
Inre bredd (ovantill)	f1; f2	620; 590	620; 590 mm
Inre bredd (undertill)	G1; G2	280; 280	280; 280 mm
Höjd med fötter	h	615-635	615-635 mm
Kanthöjd	i	32	32 mm
Avstånd ovkant till mitten av bräddavlopp	j	65	65 mm
Avstånd karkant till mitten av överfyllnadsskydd	k	360	360 mm
Diameter överfyllnadsskydd	l	52	52 mm
Diameter avloppshål	m	52	52 mm
Avstånd kortsida till mitten av fot	n	470	480 mm
Avstånd mellan fötter	o	415	605 mm
Maxbredd mellan fötter	p	430	430 mm
Avstånd karkant (kortsida) till början av handtag	q	484,5	584,5 mm
Avstånd karkant (kortsida) till slut av handtag	r	758,5	858,5 mm
Kanttjocklek (kortsida;långsida)	s1; s2	80; 85	80; 85 mm
Avstånd mellan c/c överfyllnads-/avloppshål	u	268	267 mm
Vattenvolym** i liter		110	140
Vikt på det emaljerade karet i kg		42	49
Badkar för inbyggnad		9 995 kr	9 995 kr

** Vattenvolym=vattenhöjd till bräddavlopp, minskat med 70 liter för kroppsvolym

Priser är rekommenderade kundpriser inklusive moms. Vid inbyggnad medföljer ställbara fötter, bottenventil och överfyllnadsskydd. Med dekorfront medföljer badkarställning, dekorpanel på en långsida och en kortsida samt bottenventil och överfyllnadsskydd.